

## LINEA DE CERRADURA ELECTRICA

### MODELO BCE-1821



- Cerradura eléctrica con botón reversible.
- Utiliza transformador de 12 a 18v.
- Utiliza cable 2x18 o 2x16 AWG.

### MODELO BCE-2826



- Cerradura eléctrica sin botón reversible.
- Utiliza transformador de 12 a 18v.
- Utiliza cable 2x18 o 2x16 AWG.

### MODELO BCE-2230



- Cerradura eléctrica con seguro.
- Utiliza transformador de 12 a 18v.
- Utiliza cable 2x18 o 2x16 AWG.

## TRANSFORMADOR 12V



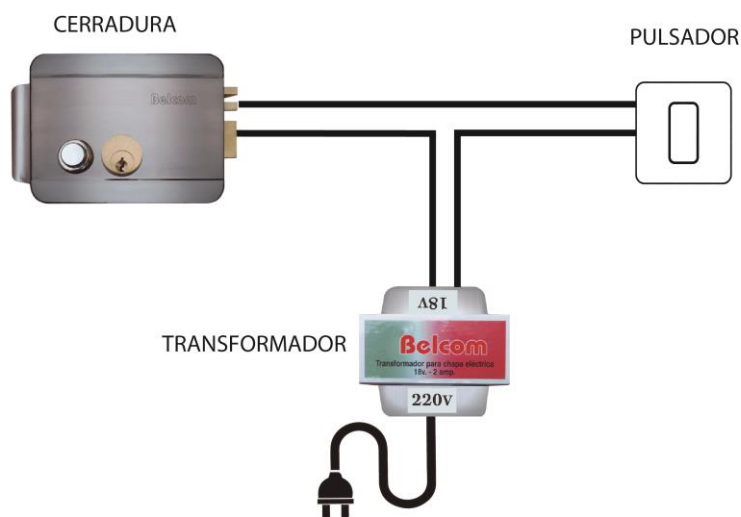
➤ Eléctrica 12 v – 2AMP

## TRANSFORMADOR 18V



➤ Eléctrica 18v – 2AMP

### DIAGRAMA DE CONEXIÓN DE LINEA CERRADURAS ELECTRICAS



LINEA DE CERRADURAS ELECTRICAS